

MAATTABEL

FLARED & LEGGING

Wij maken onze flared en leggings voor kinderen van ongeveer 6 maanden tot 4 jaar. Alle maten moeten direct op het lichaam van je kind gemeten worden.

- 1 **LENGTE** meet de lengte van het kind vanaf de navel
- 2 **TAILLE** meet de taille op het smalste gedeelte (iets boven de navel)
- 3 **BOVENBEEN** meet daar waar het bovenbeen het breedst is
- 4 **KNIE** meet op kniehoogte
- 5 **KUIT** alleen van toepassing bij leggings, meet daar waar de kuit het breedst is

Heb je vragen of kom je er niet uit met opmeten? Stuur ons gerust een mailtje dan helpen we je graag.

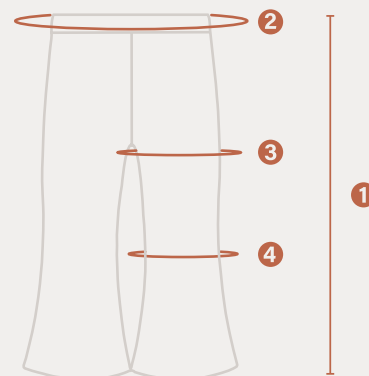
Maat aanpassing

Komen onze maten niet overeen met de door jou opgemeten maten van je kindje?

Kies dan bij het bestellen voor de optie 'maat aanpassing'. Wij passen ons patroon dan aan op de door jou opgemeten maten van jouw kindje

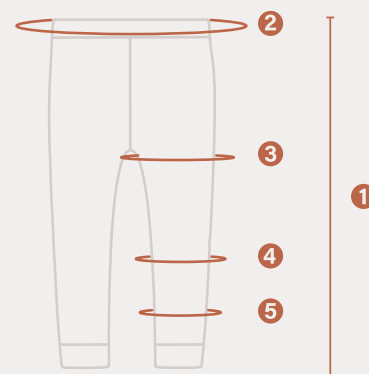
Flared broeken maat 74 t/m 104

Maat	Lengte in cm (1)	Taille in cm (2)	Bovenbeen in cm (3)	Knies in cm (4)	Kuit in cm (5)
74	38	45	24,5	19	n.v.t
80	41	45,5	25	20	n.v.t
86	45	46	26	20,5	n.v.t
92	48	47	27	21	n.v.t
98	52	48,5	28,5	21,5	n.v.t
104	55	50	29,5	22	n.v.t



Leggings maat 74 t/m 104

Maat	Lengte in cm (1)	Taille in cm (2)	Bovenbeen in cm (3)	Knies in cm (4)	Kuit in cm (5)
74	35	45	24,5	18,5	17
80	38	45,5	25	19	17,5
86	42	46	26	19,5	18
92	46	47	27	20,5	19
98	50	48,5	28,5	21	19,5
104	53	50	29,5	21,5	20



- MET LIEFDE GEMAAKT -
door Gerlande 