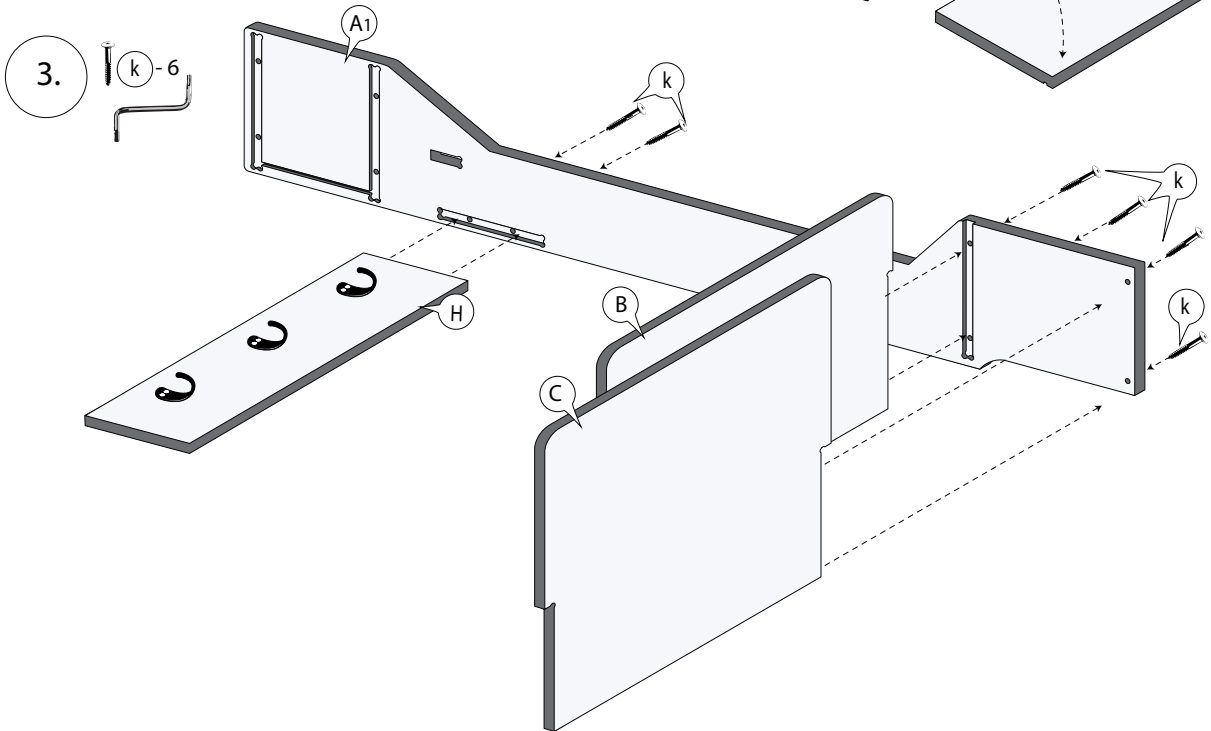
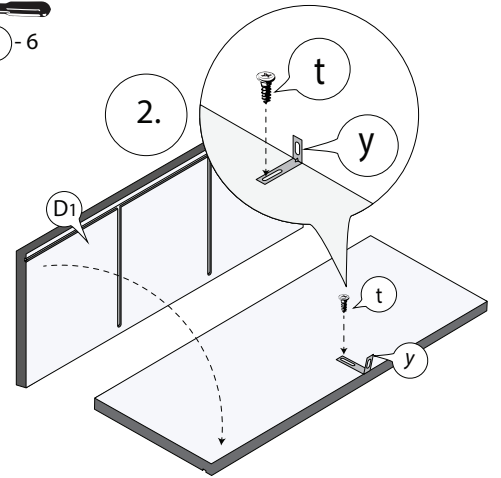
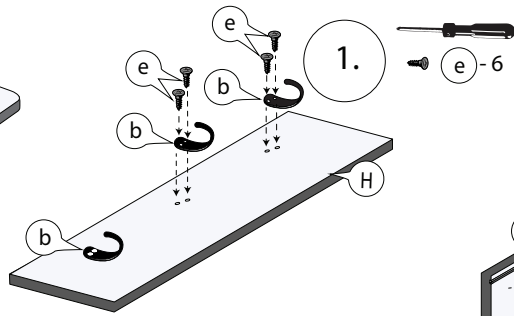
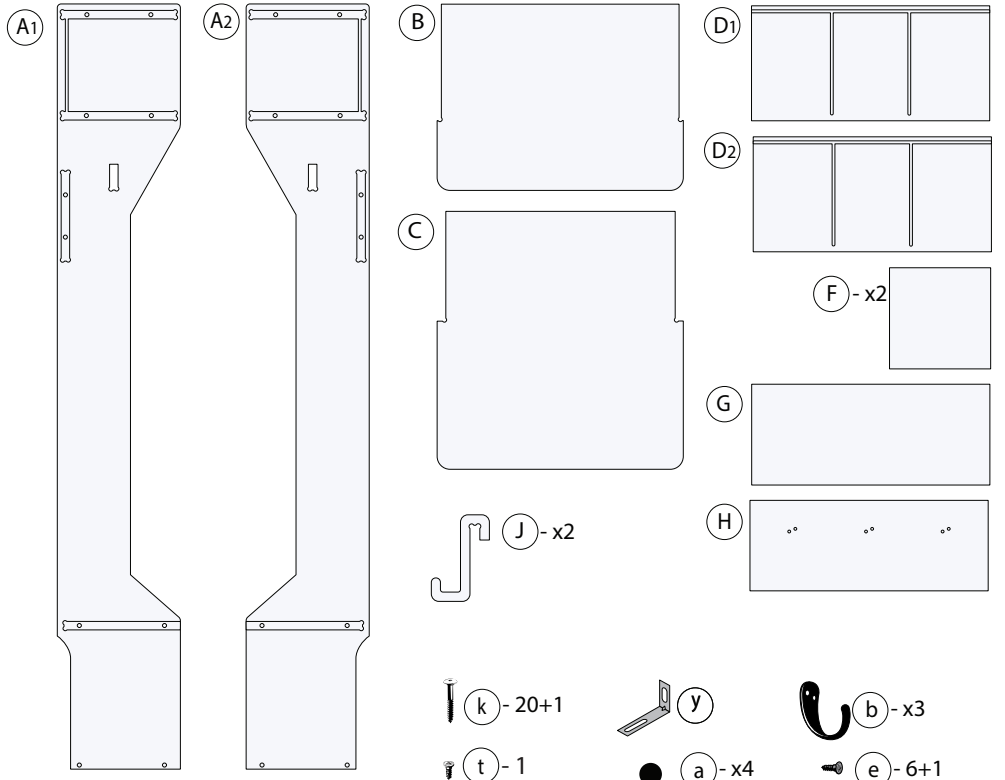
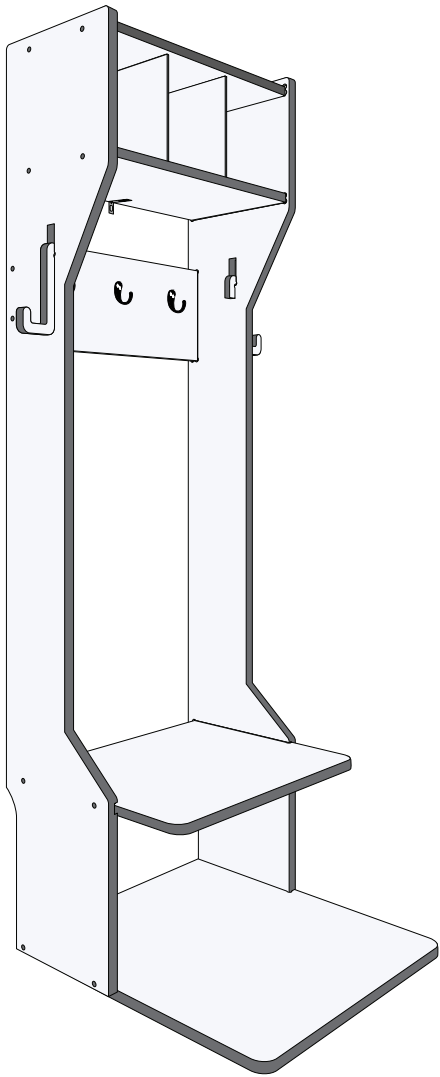


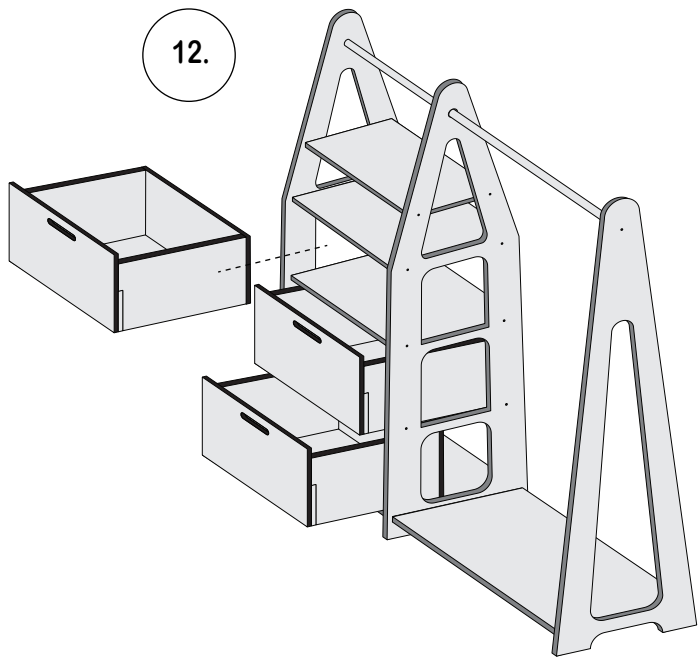
Handleiding

Kindervestiaire met opbergruimte



Handleiding

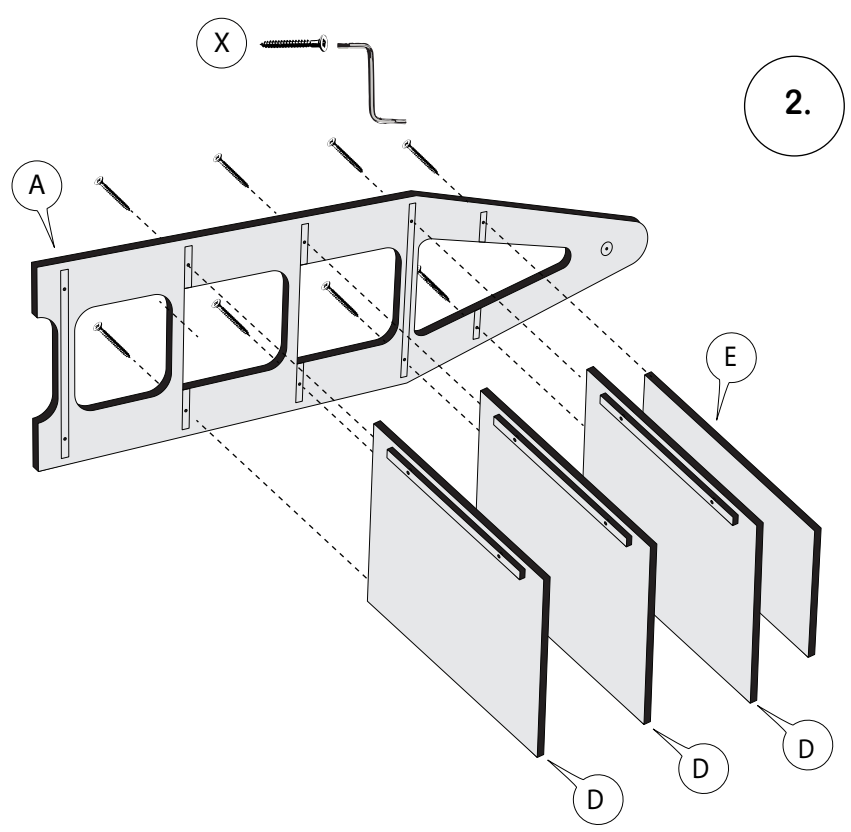
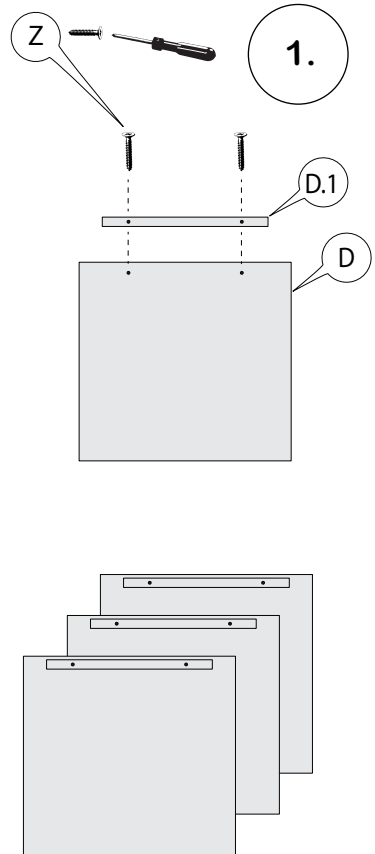
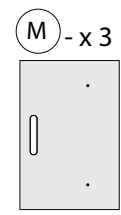
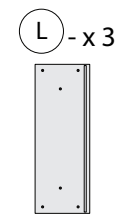
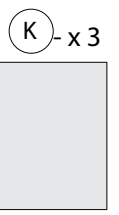
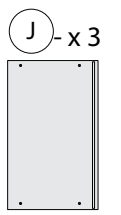
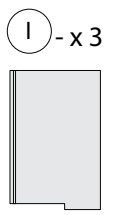
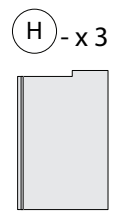
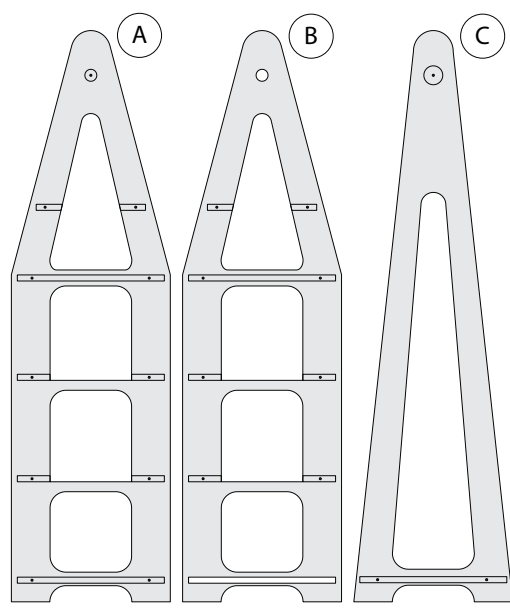
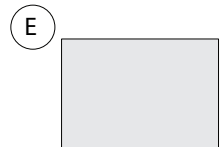
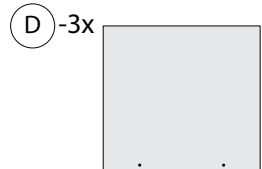
Montessori kledingkast met lades en
kledijvormige of rechthoekige grepen

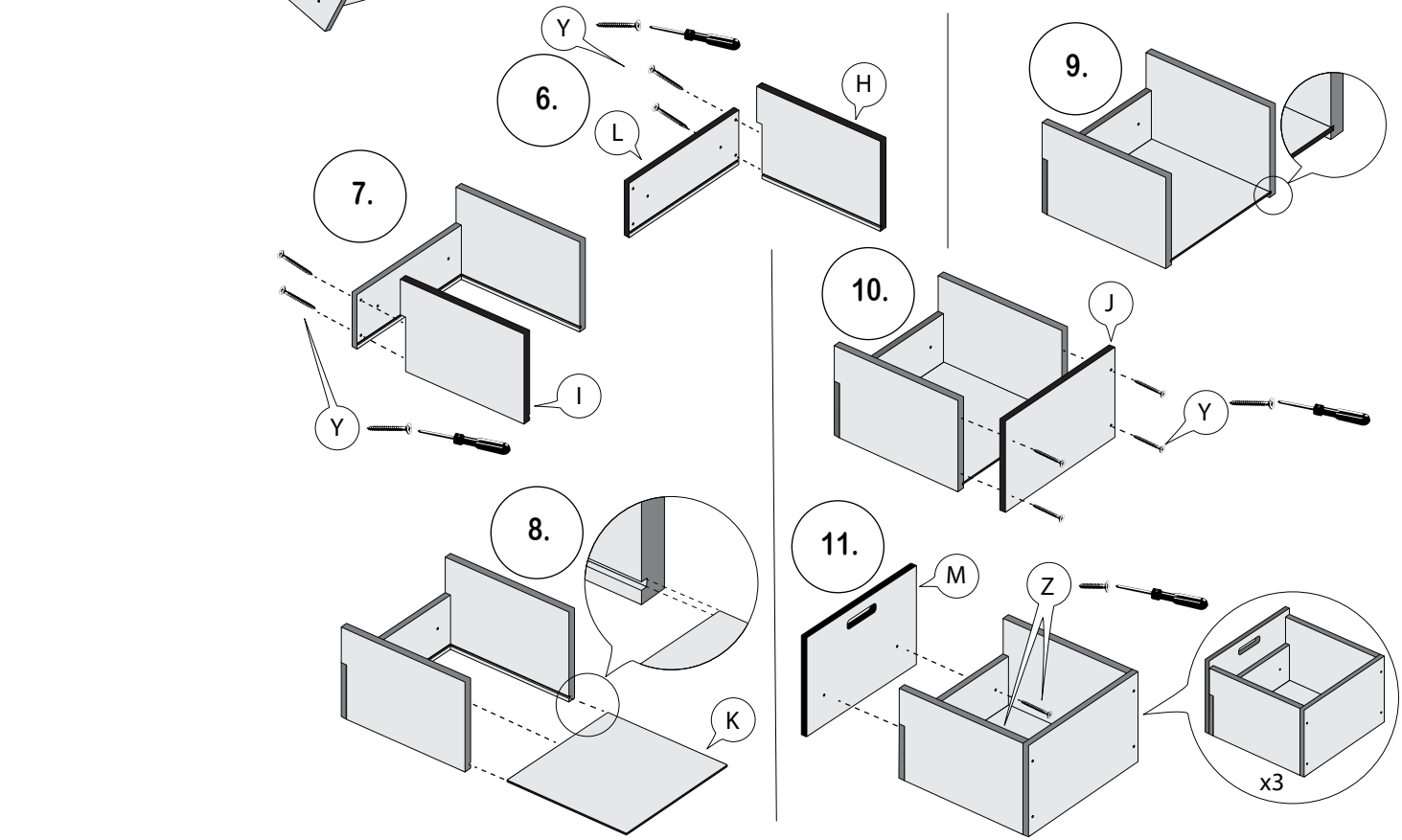
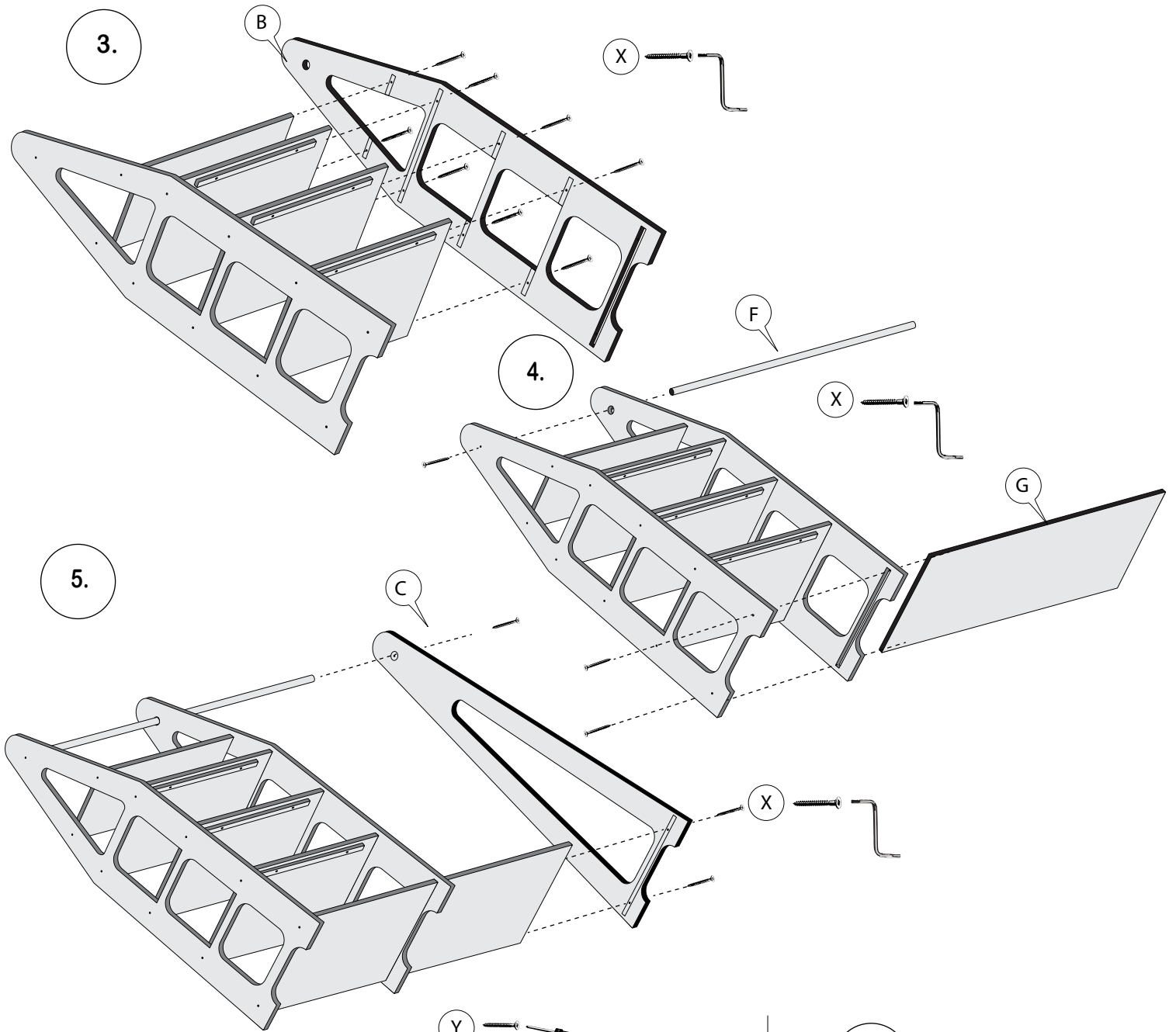


(X) - 22+1 psc (4,5x50mm)

(Y) - 24+1 psc (3,5x35mm)

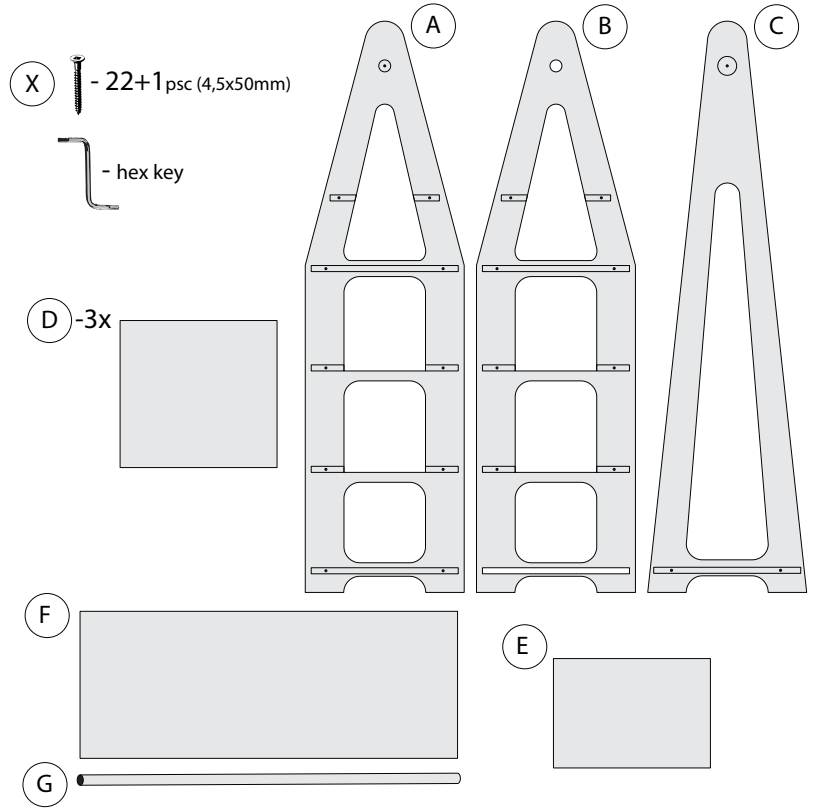
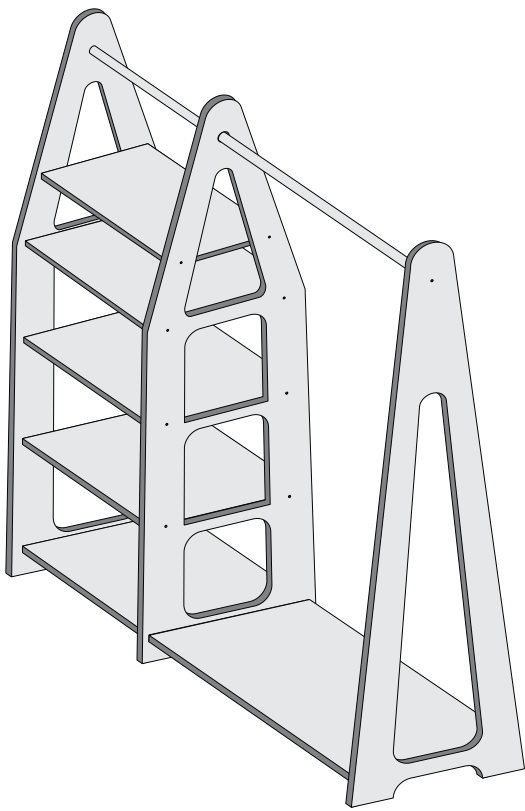
(Z) - 12+1 psc (3,5x20mm)



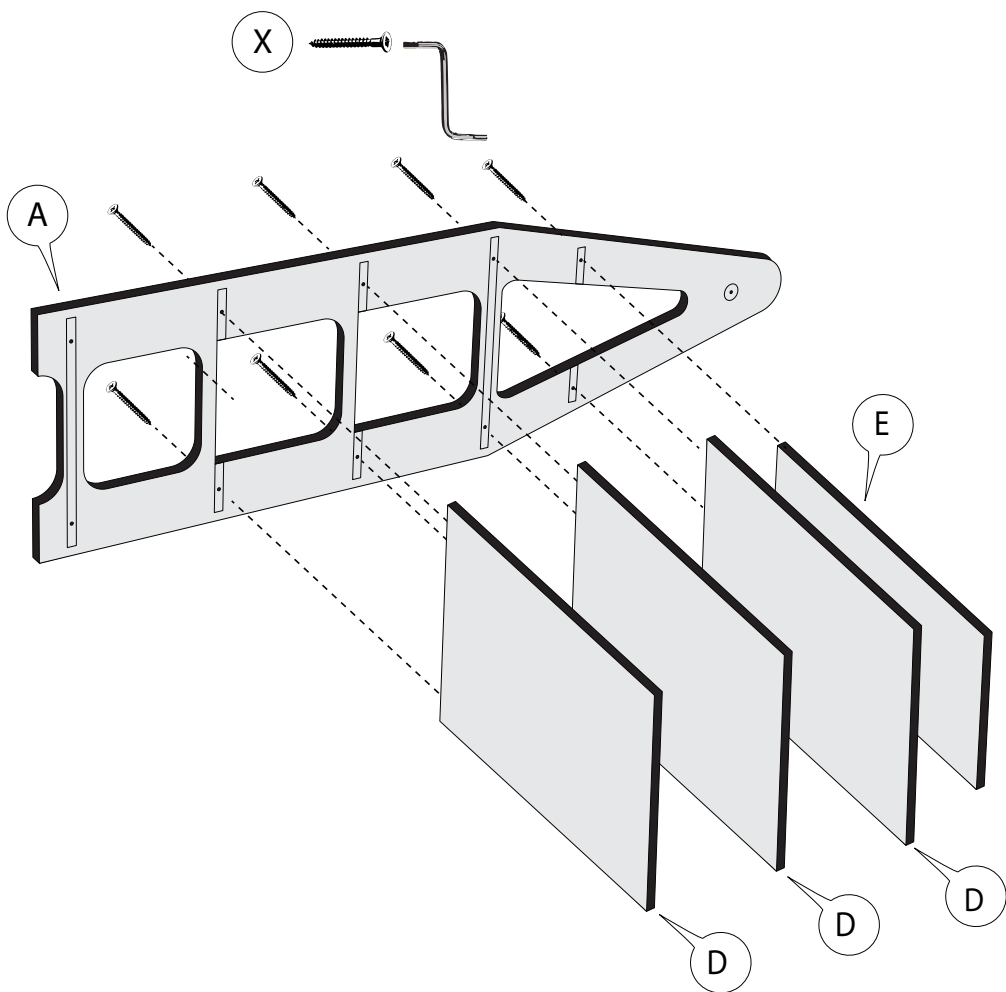


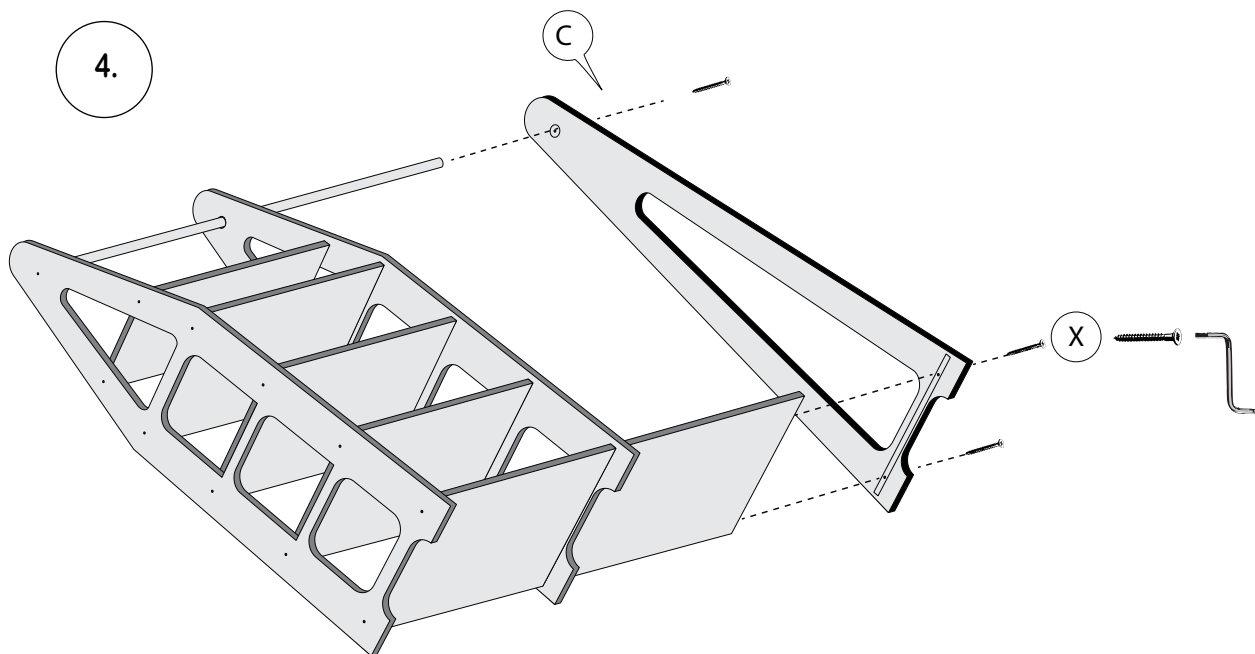
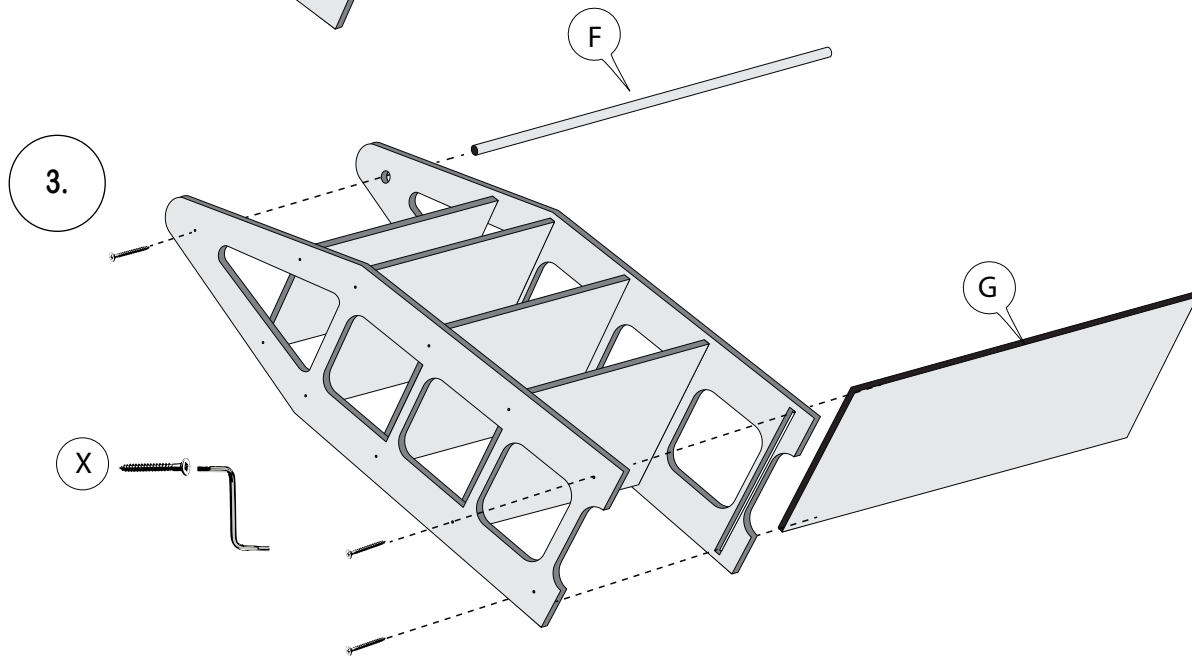
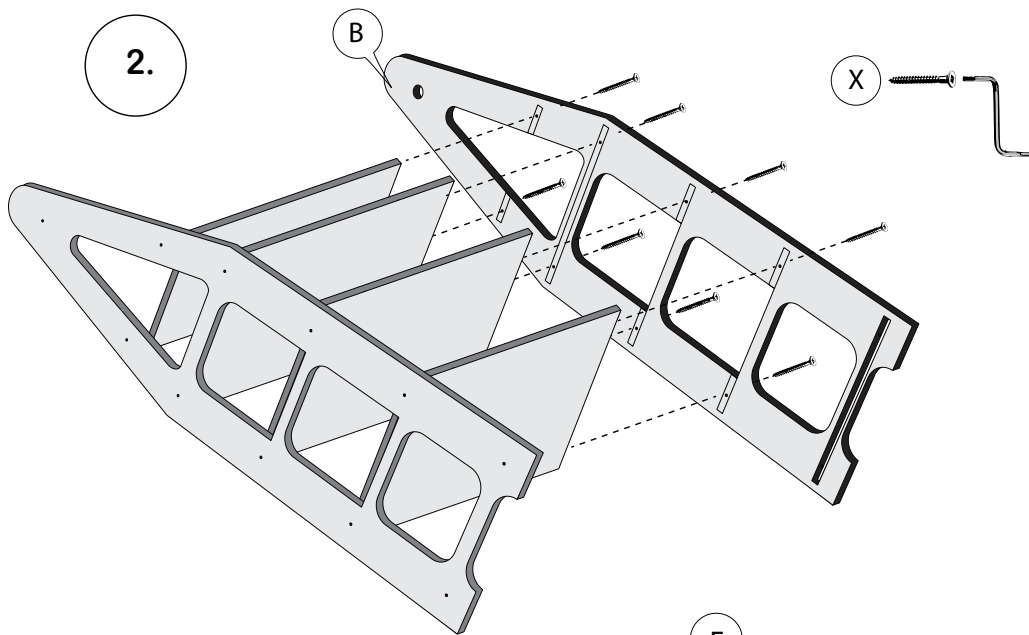
Handleiding

Montessori kledingkast zonder lades



1.





ENGLISH

IMPORTANT - KEEP FOR FUTURE REFERENCE - READ CAREFULLY

Follow these warnings and the assembly instructions carefully. Keep for future reference.



WARNING:

Do not use the product if any part is broken, torn or missing. If there are any damages to packaging or products upon delivery, we kindly ask you to note courier about the damage and notify us immediately upon receipt of the products. Please include information about the damage and photos of the damaged products and packaging.

Be aware of the risk of open fire and other sources of strong heat, such as electric bar fires, gas fires, etc. in the near vicinity of the product.



WARNING:

Do not attach any item to the product, for example hooks or handles. These can present a strangulation hazard, which may result in harm to your baby.

Maximum recommended weight capacity - 50kg. Recommended age: 3 to 9 years.

As with all children's products, adult supervision is required. Never leave a child unattended.

Important safety information!

Tighten all assembly fittings properly before use. Check all fittings regularly and retighten as necessary. Use only provided tools. Do not screw screws too deep or use electric screwdriver to any other details (except latches).

Before using the product each time, ensure that it is on a flat surface.

Consumers must not lean back or forth with their weight, bend over the sides, dance or swing on the product, or stick their heads/hands/legs in product openings. Parents should ensure that their children are taught to understand the product's intended use and provide an opportunity that they are used in a safe manner.

Care and maintenance

Wipe clean with a cloth damped in a mild cleaner. Wipe dry with a soft, clean cloth.

© Duck Woodworks 2023

NEDERLANDS

BELANGRIJK - BEWAAR VOOR TOEKOMSTIG GEBRUIK - LEES ZORGVULDIG

Volg deze waarschuwingen en de montage-instructies zorgvuldig. Bewaar voor toekomstig gebruik.



WAARSCHUWING:

Gebruik het product niet indien een onderdeel gebroken is, gescheurd is of ontbreekt. Indien er schade is aan de verpakking of het product bij levering, vragen wij u dit bij de koerier te melden en ons onmiddellijk op de hoogte te brengen bij ontvangst van de producten. Vermeld hierbij de schade en voeg foto's toe van de beschadigde producten en verpakking.

Wees u bewust van het risico van open vuur en andere sterke warmtebronnen, zoals elektrische kachels, gaskachels, enz. in de nabijheid van het product.



WAARSCHUWING:

Bevestig geen voorwerpen aan het product, zoals haken of handgrepen. Dit kan verstikkingsgevaar opleveren en uw baby verwonden.

Maximaal aanbevolen gewicht - 50kg. Aanbevolen leeftijd: 3 tot 9 jaar.

Zoals bij alle kinderproducten is toezicht door een volwassene vereist. Laat een kind nooit zonder toezicht.

Belangrijke veiligheidsinformatie!

Draai alle bevestigingen goed vast vóór gebruik. Controleer alle onderdelen regelmatig en draai ze indien nodig opnieuw vast. Gebruik enkel de meegeleverde hulpmiddelen. Draai schroeven niet te diep en gebruik geen elektrische schroevendraaier voor andere onderdelen (behalve vergrendelingen).

Zorg ervoor dat het product vóór elk gebruik op een vlakke ondergrond staat.

Gebruikers mogen niet naar achter of voren leunen, over de randen hangen, op het product dansen of schommelen, of hun hoofd/handen/benen in openingen van het product steken. Ouders moeten ervoor zorgen dat hun kinderen leren hoe het product gebruikt moet worden en dat ze de mogelijkheid krijgen om het op een veilige manier te gebruiken.

Onderhoud

Reinig met een vochtige doek en een mild reinigingsmiddel. Droog af met een zachte, schone doek.

FRANÇAIS

IMPORTANT - À CONSERVER POUR RÉFÉRENCE ULTÉRIEURE - LIRE ATTENTIVEMENT

Suivez attentivement ces avertissements et instructions de montage. Conservez-les pour référence future.



AVERTISSEMENT:

Ne pas utiliser le produit si une pièce est cassée, déchirée ou manquante. Si l'emballage ou les produits sont endommagés à la livraison, veuillez le signaler au transporteur et nous en informer immédiatement après réception. Veuillez inclure des informations sur les dommages ainsi que des photos des produits et de l'emballage endommagés.

Soyez vigilant face aux risques de flammes nues et autres sources de forte chaleur, telles que les barres électriques, les brûleurs à gaz, etc., à proximité du produit.



AVERTISSEMENT:

N'attachez aucun objet au produit, comme des crochets ou des poignées. Cela pourrait présenter un risque d'étranglement et blesser votre enfant.

Poids maximal recommandé - 50kg. Âge recommandé : 3 à 9 ans.

Comme pour tous les produits pour enfants, la surveillance d'un adulte est requise. Ne jamais laisser un enfant sans surveillance.

Informations de sécurité importantes !

Serrez correctement tous les éléments de fixation avant utilisation. Vérifiez régulièrement le serrage et resserrez-les si nécessaire. Utilisez uniquement les outils fournis. Ne vissez pas trop profondément et n'utilisez pas de tournevis électrique pour les autres éléments (sauf les loquets).

Avant chaque utilisation, assurez-vous que le produit est sur une surface plane.

Il est interdit de se pencher en avant ou en arrière, de se courber sur les côtés, de danser ou de se balancer sur le produit, ou d'introduire la tête, les mains ou les jambes dans les ouvertures. Les parents doivent veiller à expliquer à leurs enfants l'utilisation prévue du produit et leur montrer comment l'utiliser en toute sécurité.

Entretien

Nettoyez avec un chiffon imbibé d'un détergent doux. Essuyez avec un chiffon doux et propre.