

# **WATSON'S**

RECORD CLEANING MACHINE

## Gebbruiksaanwijzing

Version V1.0  
6-2017



---

Beste vinyl liefhebber,

Bedankt voor het kiezen van de Watson's Platenwasmachine. We hebben er een hoop tijd in gestoken om tot een kwalitatief goed product te komen met veel waar voor je geld.

Om verkeerd gebruik te voorkomen en om het best mogelijke resultaat te bereiken, raden we u aan om de handleiding volledig te lezen alvorens het apparaat in gebruik te nemen.

We wensen u veel plezier met het afspelen van uw grammofoonplaten.

NEDERLANDS

## BELANGRIJK

Houd rekening met de volgende punten voor je begint.

1. Controleer je eigen netspanning en de netspanning aangegeven op de achterzijde van de Watson's RCM. Deze moeten met elkaar overeenkomen.
2. Wees ervan bewust dat water en reinigingsvloeistoffen nooit in contact mogen komen met elektriciteit.
3. Sluit de machine alleen aan op een geaard stopcontact.
4. Gebruik de machine alleen met droge handen.
5. Gebruik geen schuimende reinigingsvloeistoffen.
6. Deze machine is niet bedoeld als speelgoed voor kinderen.



De Watson's Platenwasmachine draagt het CE keurmerk, dat voor het eerst is aangebracht op januari 2017.

## **INHOUDSOPGAVE**

1. Uitpakken
2. Installeren
3. Beschrijving van het proces
4. Beschrijving van de machine
5. Het schoonmaken van een grammofoonplaat
6. Onderhoud
7. Technische gegevens
8. Waarschuwingen

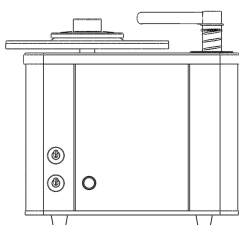
## 1. Uitpakken

Het verpakkingsmateriaal van de Watson's RCM is speciaal ontwikkeld om je machine te beschermen tijdens transport. In het geval dat de machine moet worden opgestuurd raden we je aan dit in de originele doos te doen.

Wees voorzichtig met uitpakken en gebruik beide handen om de machine uit de doos te tillen.

**WAARSCHUWING: Pak de machine niet vast bij het plateau, dit zet een hoge kracht op het plateaulager.**

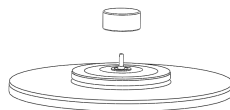
In de doos vind je de volgende onderdelen:



1



2



3



4



5



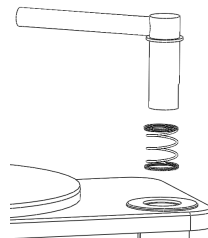
6

- 1 De Watson's Machine
- 2 Vacuümarm met veer
- 3 Klem met bevestigingsschroef
- 4 Netsnoer
- 5 Borstel
- 6 Flesje voor vloeistof

## 2. Opstelling

De ondergrond waarop je de machine plaatst, moet waterdicht en stabiel zijn. De Watson's kan alleen in gebruik worden genomen wanneer hij rechtop staat.

Neem de vacuümarm en de veer; de veer zit los rond de vacuümarm. Stop hen samen in de opening van de Watson's, zoals geïllustreerd.



Verwijder het witte beschermingspapier van het lager, dit papier dient alleen voor bescherming tijdens transport.

Wees er zeker van dat beide schakelaars aan de voorkant uit staan (off). Steek het netsnoer aan de achterkant in de Watson's.

Wees er zeker van dat de netspanning aangegeven op de achterkant van de Watson's hetzelfde is als het voltage in uw woning.

Steek het netsnoer in het stopcontact. Om veiligheidsredenen moet het stopcontact geaard zijn. Zonder goede randaarde mag de machine niet in gebruik worden genomen.

Controleer of de draaitafel draait, door het aan- en uitzetten van de bovenste schakelaar op het voorpaneel. (omhoog = aan) Zet daarna de onderste knoppen aan en uit. Als alles goed is, moet de vacuummotor dan werken.

De Watson's is nu klaar voor gebruik.

---

### 3. Beschrijving van het proces

De Watson's Platenwasmachine is ontworpen om je te helpen je grammfoonplaten te reinigen. Dit is geen automatisch proces. Het reinigen doe je min of meer zelf door de reinigingsvloeistof aan te brengen op de bovenkant van de grammfoonplaat en deze te verspreiden met de borstel. Gebruik de borstel met lichte kracht om zo het vuil uit de groeven te verwijderen.

Sterke punten van de Watson's zijn dat hij je een stevig platform biedt voor je platen en dat hij door het vacuüm vloeistof en vuil met kracht verwijderd.

Je kunt het beste een speciale reinigingsvloeistof gebruiken. De Watson's reinigingsvloeistof lost vet op en sluit het vuil in door het vormen van 'micelles' in de vloeistof. De celstructuur van de micelles sluit zwevende deeltjes in, en voorkomt zo dat deze weer blijven kleven aan de bovenkant van de grammfoonplaat. Zodra het vuil los is van de plaat, zal het niet meer aan het oppervlak willen hechten, maar verdwijnen met het vacuüm.

De Watson's reinigingsvloeistof bestaat niet alleen uit water met toegevoegde alcohol. Het is een mix van alcohol en toevoegingen, die samen ongevaarlijk zijn voor de grammfoonplaat, maar effectief tegen vet en vuil. De mix vormt de juiste micelle grootte en laat geen noemenswaardig residu achter.

De Watson's is een éénrichtings machine. Het is niet nodig om in twee richtingen schoon te maken; de groeven van platen bevatten geen zaagtanden en blokgolven omdat een platensnijder niet in staat is die te snijden. Schoonmaken in één richting is afdoende.

Voor de perfecte reiniging kun je een 2<sup>e</sup> reiniging toepassen met een speciale 'after wash' vloeistof die de laatste achtergebleven moleculen op de plaat verwijdert. Geen enkel vacuum is namelijk in staat om de laatste moleculaire laag te verwijderen.

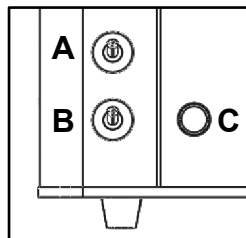
## 4. Beschrijving van de machine

Aan de voorkant van de Watson's vind je twee schakelaars en de regelaar voor de vacuümmotor. De bovenste schakelaar is om het plateau te laten draaien. De onderste schakelaar is voor het aanzetten van het vacuüm; de vacuum controleknop maakt variatie van het vacuüm mogelijk. Halve kracht is voldoende, de machine maakt dan minder geluid en het vacuüm is sterk genoeg.

Schakelaar A omhoog = plateau AAN

Schakelaar B omhoog = vacuüm AAN

Knop C Vacuum sterkte



Het plateau van de Watson's is kleiner dan een grammofoonplaat. Bij het morsen van vloeistof zou dit normaal gesproken tussen de plaat en het plateau kruipen. Nadat je één kant van de grammofoonplaat hebt gereinigd, draai je hem om, de vloeistof zal dan de zojuist gereinigde kant van de plaat natmaken. Door het kleiner maken van het plateau is het probleem met morsen opgelost.

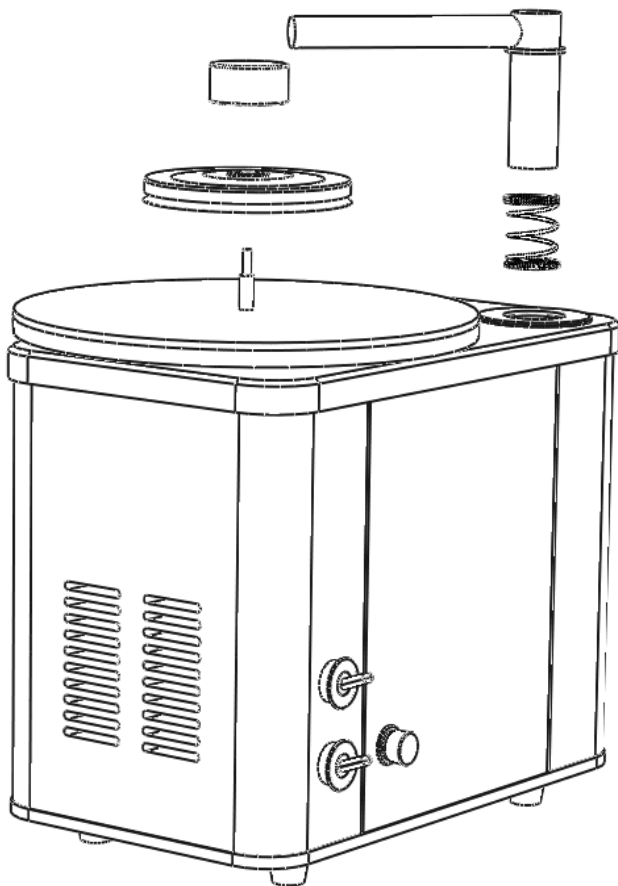
Met de bijgeleverde klem zet je de plaat vast op het plateau. De rubber ring in de klem houdt het label droog en door de kracht van de schroef blijft de plaat stevig liggen. De schroef draait linksom vast. Dus op het moment dat je het plateau aanzet en de bevestigingsschroef vasthoudt, zal de klem zichzelf fixeren.

De bijgeleverde vacuumarm is bedoeld voor 12-inch platen. De arm met veer past in het gat aan de bovenkant van de machine. De veer zorgt ervoor dat de arm omhoog komt, meteen nadat het vacuüm is uitgeschakeld. De viltstrips voorkomen dat de vacuümmarm contact maakt met de zachtere grammofoonplaat. De viltstrips kunnen worden vervangen. (zie onderhoud)



---

Aan de achterkant van de Watson's vind je een slang. Deze slang wordt gebruikt om het vloeistofreservoir te legen. Een klein clipje aan het eind van de slang voorkomt dat er tijdens het werken van de machine vloeistof naar buiten druppelt of lucht wordt aangezogen. Het reservoir voor de overgebleven vloeistof heeft een capaciteit van 100 ml. Het dient regelmatig te worden geleegd, zeker wanneer de machine voor langere tijd niet zal worden gebruikt. Meer informatie hierover is te vinden in het hoofdstuk onderhoud.



## **5. Het schoonmaken van een grammfoonplaat.**

Als eerste maak je de reinigingsvloeistof aan. Onze vloeistof wordt verkocht als een concentraat dat samen met 900 ml gedemineraliseerd water voor 1 liter reinigingsvloeistof zorgt. Doe de mix in de Watson's applicator. Houd een doek bij de hand om eventueel gemorste vloeistof te verwijderen van machine of tafel.

Het reinigingsproces in het kort:

1. Plaats grammfoonplaat
2. Bevestig klem en schroef, draai linksom
3. Plateau AAN
4. Vloeistof en borstel, 4 rotaties
5.           Vacuüm AAN
6.           Arm op de plaat, 2 rotaties
7.           Vacuüm UIT
8. Plateau UIT

Toelichting op bovengenoemde stappen :

1. Verwijder de klem door 'kloksgewijs' te draaien. Haal de grammfoonplaat uit de hoes en leg deze op de draaitafel.
2. Bevestig de klem op de plaat en draai de schroefknop 'antikloksgewijs' zachtjes linksom. Te veel kracht kan de plaat en de as beschadigen.
3. Gebruik de bovenste schakelaar om het plateau te laten draaien.
4. Breng de vloeistof aan met de bijgeleverde fles. Verspreid de vloeistof gelijkmatig met het borsteltje en borstel dan 4 'rotaties' om het vuil uit de groeven te verwijderen.
5. Zet het vacuüm aan met de onderste schakelaar
6. Beweeg de vacuümarm boven de grammfoonplaat, de arm zal vanzelf vanwege het sterke vacuüm naar beneden gaan. Gebruik het vacuüm voor 2 rotaties.
7. Zet het vacuüm uit met de onderste schakelaar
8. Gebruik de bovenste schakelaar om het draaien van het plateau te stoppen.

---

Gebruik van de Watson's is eenvoudig, maar je moet gewend raken aan het proces. Oefen eerst met een oude plaat totdat je het gevoel hebt dat je het proces beheerst.

Het gebruik van de reinigingsvloeistof gaat in het begin vaak mis. Het is belangrijk om genoeg vloeistof te gebruiken om een gelijk verdeeld laagje op de plaat te krijgen, maar niet zoveel dat de vloeistof over de rand loopt. Gebeurt dit toch, verwijder dan de vloeistof van machine en tafel zodra deze kant van de plaat gereinigd is.

### **Hoe krijg je de beste resultaten ?**

Neem de tijd en je krijgt de beste resultaten. Er bestaat geen betere methode om je platen zo schoon te krijgen.

Gebruik onze Watson's vloeistof, maar laat na 2 rotaties borstelen de vloeistof een volle minuut zijn werk doen. Verwijder de vloeistof met het vacuüm en voer het hele proces nog een keer uit met onze 'after wash' vloeistof. Laat opnieuw de vloeistof een minuut zijn werk doen.

Speel nu je grammofoonplaat af en luister. Overtuigd?

Vergeet niet om het tankje met gebruikte vloeistof af en toe te legen en regelmatig de toestand van de viltstrips te controleren.

Als je onzeker bent over het proces, bekijk dan onze video instructie. Die is te vinden op onze website onder de 'Video' rubriek of gebruik de QR code.



---

## 6. Onderhoud

### De machine:

De Watson's machine is onderhoudsvrij en hoeft alleen zo nu en dan met een vochtige doek te worden afgenomen. De binnenkant bevat geen serviceonderdelen. Het enige onderdeel dat je zelf kunt vervangen is de zekering aan de achterkant.

### De zekering:

Als er zich een probleem voordoet, dan slaat de zekering door. Verwijder het netsnoer om te zorgen dat de machine spanningsloos is. Vervang de zekering, die bevindt zich onder de netentree. Vervang de zekering slechts één keer. Als de zekering weer doorbrandt, heeft je machine professionele hulp nodig. Raadpleeg je dealer en **open de machine niet zelf**.

### De viltstrips:

De viltstroken op de vacuüm arm zijn vervangbaar. Controleer ze zo nu en dan. Als ze vuil zijn, kun je ze schoonmaken met een tandenborstel. Op het moment dat het vilt glad is geworden, uit elkaar valt of is verdwenen, dan is het tijd de strips te vervangen.

Verwijder de strips van de vacuümarm en maak de arm schoon met reinigingsvloeistof op basis van alcohol. Mochten er lijmresten zijn achtergebleven op de arm, dan kunnen deze met petroleum worden verwijderd. Verwijder de beschermfolie van de lijmlaag bij beide viltstrips en breng de viltstrips aan langs de vacuümsleuf. Zorg ervoor dat de opening niet wordt belemmerd door de nieuwe strips, dit kan de werking nadelig beïnvloeden.

Voor 7-inch en 10-inch armen zul je de viltstrippen zelf op maat moeten knippen.

---

### Het legen van het vloeistofreservoir:

Nadat je zo'n 20 of 30 platen hebt gereinigd, moet het reservoir met de gebruikte vloeistof worden geleegd. Dit is afhankelijk van welke vloeistof je hebt gebruikt. Tevens hangt dit af van de hoeveelheid vloeistof en of je ook 'afterwash' vloeistof na de gewone reiniging gebruikt.

Om het reservoir met de vloeistof te legen, moet deze worden leeggemaakt door de slang tot onder het niveau te houden van het vlak waar de machine op staat. Til de machine niet op, het reservoir loopt vanzelf volledig leeg terwijl de machine gewoon rechtop staat. Maak het klemmetje los dat zich op (de opening van) de slang bevindt en laat de vloeistof in een glas of fles lopen. De klem hoeft niet in zijn geheel van de slang verwijderd te worden; het losmaken van de klem is voldoende. Vergeet de klem niet te sluiten na het legen van het reservoir.

### Het schoonmaken van het vloeistofreservoir:

Wanneer de Watson's voor langere tijd niet gebruikt zal worden, is het noodzakelijk om het reservoir te reinigen. Bij het achterwege laten hiervan zal de achtergebleven vloeistof in het reservoir verdampen en een laagje vuil achterlaten op de bodem van het reservoir.

Haal de vacuümarm van zijn plaats en giet water (max 100 ml) in de opening van de vacuümarm. Leeg deze vervolgens door de afvoerslang, zoals beschreven in het hoofdstuk 'Legen van het vloeistofreservoir'. Herhaal dit drie keer.

## 7. Technische specificaties

Constructie principe:	Roteren plateau Vloeistof verwijderen met vacuüm
stroomgebruik:	Vacuüm 600 Watt Platter roteren 15 Watt
Netspanning:	230 volt 50 Hz of 115 volt 60 Hz
Zekering:	5AT (230v) of 10AT (115v)
Gewicht:	8.5 kg
Afmetingen:	305(b) x 185(d) x 300(h)
Afmetingen verpakking:	400(b) x 330(d) x 430(h)
Garantie:	2 jaar vanaf datum aankoop

## 8. Garantie en uitsluitingen

Wij geven een garantie van 2 jaar op de Watson's Machine.  
Verzendkosten van en naar de afzender vallen niet onder de garantie.

De volgende uitzonderingen maken de garantie ongeldig:

- Gebruik van schuimende reinigingsvloeistoffen
- Gebruik van op zuur gebaseerde reinigingsvloeistoffen
- Gebruik van de machine waar deze niet voor bedoeld is
- Gebruik van de machine, anders dan aangegeven in de gebruikershandleiding
- Wanneer de machine is geopend
- Wanneer wijzigingen aan de machine zijn aangebracht

Watson's Vinylcare dekt geen enkele schadeclaim van schade aan grammofonplaten of elke andere vorm van schade die is ontstaan door het gebruik van de Watson's Reinigings Machine.